

TechniSat

Návod k použití

DigitRadio 250



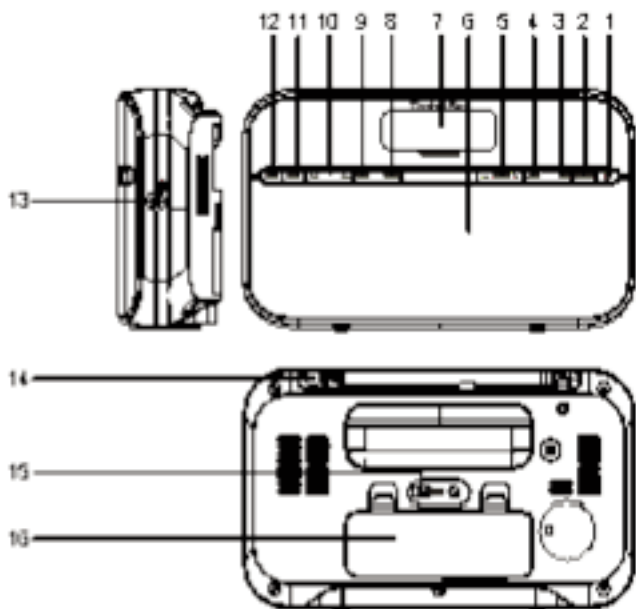
Radiový přijímač DAB + / DAB FM

Obsah

Obsah návodu	2
Popis přístroje	4
Obsah balení	5
Bezpečnost přístroje	5
Umístění přístroje	7
Zacházení s bateriemi / akumulátory	8
Pokyny k likvidaci	10
Směrnice a normy	11
Vlastnosti přístroje	12
Příprava přijímače k uvedení do provozu	12
Zlepšení příjmu antény	12
Používání sluchátek	13
Zapnutí / vypnutí přístroje	13
První spuštění	14
Nastavení hlasitosti	14
Výběr režimu příjmu DAB / FM	15
Režim příjmu DAB	15
Co je to DAB	15
Automatické vyhledávání	18
Ruční vyhledávání	19
Spuštění stanice	20
Uložení oblíbené stanice	20
Spuštění oblíbené stanice	20
DRC (Komprese dat)	21
Informace o zvoleném kanálu	22
Režim příjmu FM	23
Automatické vyhledávání	23
Ruční vyhledávání	23
Uložení oblíbené stanice	23
Spuštění oblíbené stanice	24
Informace o zvoleném kanálu	24

Nastavení vyhledávání	24
Nastavení zvuku	25
Jazyk OSD	26
Podsvícení displeje	27
Tovární nastavení	28
Verze softwaru	29
Technické údaje	30

Popis přístroje



- | | | | |
|---|---------------|----|----------------------|
| 1 | Zap./Vyp. | 9 | Enter |
| 2 | Zdroj signálu | 10 | Ladění nah./dolů |
| 3 | Vyhledávání | 11 | Menu |
| 4 | Info | 12 | Ztlumení zvuku |
| 5 | Hlasitost +/- | 13 | Konektor sluchátek |
| 6 | Reproduktor | 14 | Teleskopická anténa |
| 7 | LCD-Displej | 15 | Konektor napájení |
| 8 | Předvolba | 16 | Příhrádka na baterie |

Obsah balení

Prosím ujistěte se, že máte veškeré následující příslušenství:

- DAB+/DAB-FM-rádio s teleskopickou anténou
- napájecí adaptér, 5V, 1000 mA,
- Návod k obsluze.

Bezpečnostní pokyny

Prosím přečtěte si pečlivě tyto bezpečnostní pokyny a uchovejte si je pro případ dalších dotazů. Vždy dodržujte všechna upozornění a pokyny uvedené v tomto návodu a na zadní straně přístroje.



Bezpečnost

- Příklad: Přístroj smí být připojen k síti pouze pomocí adaptéru pro napětí ~230 V / 50 Hz. Nikdy nezkoušejte připojit přístroj na jiné napětí.
- Pokud je adaptér přístroje poškozený, nebo jsou patrné jiné vady, nikdy přístroj neuvádějte do provozu.
- Nedotýkejte se adaptéru mokřýma rukama, hrozí nebezpečí úrazu elektrickým proudem.
- Nikdy nenechávejte děti bez dozoru, aby používali tento přístroj.

- Vyvarujte se nebezpečí požáru a úrazu elektrickým proudem a nevystavujte proto přístroj dešti, ani jiné vlhkosti.
- Nezapojujte přístroj v blízkosti vany atd. ani stříkající vody.
- Když přinesete přístroj z chladného prostředí do teplého, může se v něm srážet vlhkost. V takovém případě vyčkejte cca 1 hodinu, než přístroj zapnete.
- Dostanou-li se do přístroje cizí tělesa, nebo kapalina, ihned vytáhněte napájecí kabel ze zásuvky. Nechte přístroj zkontrolovat kvalifikovaným odborným personálem před tím, než ho sami znovu zapojíte. V opačném případě hrozí nebezpečí úrazu elektrickým proudem.
- Nikdy se nepokoušejte poškozený přístroj sami opravit.
- Neotvírejte kryt přístroje. V opačném případě hrozí nebezpečí úrazu elektrickým proudem.
- Nedávejte do vnitřní části přístroje cizí tělesa.
- I když je přístroj vypnutý (v pohotovostním režimu), je neustále zapojený do elektrické sítě. V případě, že nebudete přístroj delší dobu používat, vytáhněte napájecí kabel ze zásuvky.
- Nedotýkejte se kontaktů na zadní straně přístroje kovovými předměty. Následně by mohlo dojít ke zkratu.
- Vysoká hlasitost, zejména pak u sluchátek může vést k poškození sluchu.

Umístění přístroje

- Postavte přístroj na pevné, bezpečné a vodorovné místo. Dbejte na dobrou ventilaci.
- Nedávejte přístroj na měkké povrchy, jako jsou koberce, ubrusy, nebo do blízkosti záclon a závěsů.
- Přístroj nesmí být zakrytý záclonami, ubrusy, nebo novinami.
- Nedávejte přístroj do blízkosti tepelných zdrojů, jako jsou topná tělesa. Vyvarujte se umístění na přímém slunci a prašném prostředí.
- Nepokládejte na přístroj žádné těžké předměty.
- Nedávejte přístroj do blízkosti dalších přístrojů, které vytváří silné magnetické pole.

Zacházení s bateriemi / akumulátory

- Dbejte na to, že baterie / akumulátory nepatří do ruky dětem. Děti by mohly dát baterie / akumulátory do úst a mohly by je spolknout. To může vést k vážným zdravotním problémům. Pokud k tomu dojde, okamžitě vyhledejte lékaře.

- Obyčejné baterie se nesmí nabíjet, ohřívat, nebo házet do otevřeného ohně (hrozí nebezpečí požáru)!

- Včas vyměňte vybité baterie!

- Vždy včas vyměňte vybité baterie / akumulátory a do přístroje použijte baterie / akumulátory stejného typu.

- Vyteklé a vybité baterie mohou způsobit poškození přístroje. Pokud přístroj delší dobu nepoužíváte, vyjměte z něj baterie.

Upozornění!

- Vybité nebo poškozené baterie mohou při kontaktu s kůží způsobit její poleptání. Proto používejte vhodné ochranné rukavice. Přihrádku na baterie očistěte suchým ručníkem.

Důležitý pokyn k likvidaci:

- Baterie mohou obsahovat jedovaté

látky, které ničí zdraví a životní prostředí.

- Bezpodmínečně proto likvidujte baterie / akumulátory odpovídajícím způsobem podle platných zákonných nařízení. Nikdy neházejte baterie do běžného domácího odpadu.



- Tyto symboly naleznete na bateriích, které obsahují škodlivé látky:

Pb = Baterie obsahuje olovo
Cd = Baterie obsahuje kadmium
Hg = Baterie obsahuje rtuť

Výměna baterií / akumulátorů

- > K otevření přihrádky **na baterie (16)**, zatlačte lehce na šipku na krytu baterií, posouvejte jím ve směru šipky, až dojde k otevření krytu..
- > Vyjměte vložené baterie / akumulátory.
- > Vložte nové baterie / nabité akumulátory typu AA do přihrádky na baterie a dbejte na správnou polaritu.
- > Baterie zakryjte krytem a posouvejte jím proti směru šipky do té doby, než se zcela uzavře.

Pokyny k likvidaci

Nebezpečí udušení!

Nedávejte obaly a jejich části dětem. Vzniká tak nebezpečí udušení foliemi a dalšími obalovými materiály.

Likvidace balení

Balení vašeho přístroje se skládá výlučně z recyklovatelných materiálů. Prosím postupujte při třídění tomu odpovídajícím způsobem, tzv. "duálním systémem".



O aktuálních možnostech třídění se informujte u svého obchodníka nebo se informujte o vašich místních zařízeních na likvidaci odpadu.

Likvidace přístroje

Opotřebené přístroje nejsou bezcenným odpadem. Ekologicky nezávadnou likvidací z nich mohou být znovu získány cenné suroviny. Informujte se ve vašem městě nebo na obecní správě o možnostech ekologicky šetrné likvidace vašeho přístroje.



Tento přístroj je označen podle směrnice 2002/96/EG o odpadních elektrických a elektronických zařízeních (WEEE). Tento produkt nesmí být na konci své životnosti zlikvidován vhozením do běžného odpadu z domácností, nýbrž musí být odevzdán na sběrném místě pro recyklaci elektrických a elektronických zařízení. Symbol na produktu, návodu k obsluze nebo obalu na to upozorňuje. Materiály jsou podle jejich označení recyklovatelné. Opětovným použitím, látkovou recyklací nebo jinými formami recyklace opotřebovaných zařízení přispíváte velkou částí k ochraně našeho životního prostředí.

Směrnice a normy

Tento produkt odpovídá

- Směrnici o nízkém napětí (2006/95/EC)
- Směrnici EMV (2004/108/EC)
- Směrnici CE

Váš přístroj je označen symbolem CE a splňuje všechny požadované normy EU.



Vlastnosti přístroje

- S DAB + radiem je k dispozici nový digitální formát, díky němuž můžete poslouchat krystalicky čistý zvuk v CD kvalitě.
- Rádio přijímá signál v pásmu **FM 87,5–108 MHz** (analogové) a **DAB 174,9–239,2 MHz** (digitální).
- V režimu DAB, popř. FM si můžete uložit 10 oblíbených stanic.
- Displej je podsvícen. Intenzita podsvícení může být nastavena v různých stupních (viz. bod odsvícení displeje).

Příprava přijímače k uvedení do provozu

Připojte přijímač pomocí dodaného napájecího adaptéru do sítě (~230 V / 50 Hz).

- > Při napájení přístroje ze sítě zapojte nejprve napájecí kabel do zdířky na přístroji DC 5 V (strana 5 #15) a potom teprve zapojte napájení do zásuvky o napětí 230 V ~ / 50 Hz.
 - > Po prvním připojení k síti se na okamžik objeví hlášení, „**Willkommen zu Digital Radio**“.
- Při dlouhodobějším nepoužívání přístroje, nebo bouřce, odpojte napájení ze sítě.

Zlepšení příjmu antény

Množství a kvalita přijímaných stanic je závislá na stavu přijímače a na jeho umístění. Pomocí teleskopické antény můžete dosáhnout vynikajícího příjmu. Aby bylo dosaženo dobrého

příjmu, musí být anténa vytažena na její maximální možnou délku.

Používání sluchátek

Poškození sluchu!

Neposlouchejte rádio přes sluchátka na nejvyšší možnou hlasitost. Mohlo by dojít k trvalému poškození sluchu. Před použitím sluchátek nastavte hlasitost přístroje na minimum.

Jestliže připojíte sluchátka (nejsou součástí balení), je reproduktor přijímače vypnutý.

- > Používejte pouze sluchátka s 3,5 mm konektorem (stereo Jack).
- > Zapojte konektor sluchátek do zdířky pro sluchátka (strana 5) #13). Reprodukce zvuku nyní probíhá výhradně ve sluchátkách.
- > Jestliže chcete poslouchat opět přes reproduktor, vytáhněte konektor sluchátek ze zdířky přístroje.

Zapnutí/Vypnutí přístroje

- > Přístroj zapnete, popř. vypnete stisknutím tlačítka **Vyp / Zap (ON / OFF) (1)**

První spuštění

Při prvním spuštění i po znovuvvedení přístroje do továrního nastavení a jeho následném zapnutí se automaticky spustí vyhledávání stanic vysílajících v režimu DAB.

Během vyhledávání se na displeji zobrazují informace o jeho průběhu a zároveň i počet nalezených stanic.

d flame sources such as candles
tical connections are properly m
instructions. Switch off and unpi

Po dokončení vyhledávání se zobrazí první stanice v abecedním pořadí a automaticky se spustí.

Poznámka:

Jestliže nebyly nalezeny žádné stanice, nebyl dostupný žádný signál. V takovém případě změňte polohu přístroje a / nebo polohu teleskopické antény a znovu vyzkoušejte vyhledat stanice.

Nastavení hlasitosti

- > Otáčejte **knoflíkem pro nastavení hlasitosti +/- (5)**, abyste nastavili požadovanou hlasitost.
- + -> hlasitě
- - -> potichu

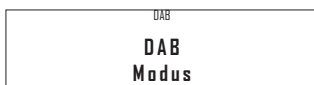
Ztlumení

- > Stiskněte tlačítko **Mute/Ztlumení (12)**.

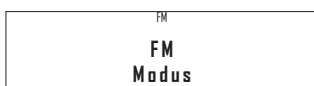
Výběr režimu příjmu DAB/FM

- > Stiskněte tlačítko **Source/Zdroj (2)**, abyste mohli vybírat mezi režimem DAB a FM.

Při změně režimu příjmu se Vám zobrazí nový, Vámi zvolený režim.



Popř.



Režim příjmu DAB

Co je to DAB

DAB je nový digitální formát, v němž můžete poslouchat krystalicky čistý zvuk v CD kvalitě. Digitální vysílání DAB využívá vysokorychlostní datový tok ve vysílacím kanále.

Na rozdíl od běžných analogových vysílačů vysílá DAB více rozhlasových stanic na jedné a té samé frekvenci. Toto vysílání je známo pod názvem Ensemble nebo Multiplex.

Multiplex se skládá z radiové stanice a více servisních komponent nebo datových služeb, které jsou individuálně vysílány rozhlasovými stanicemi.

Informace získáte například na www.digitalradiodab.cz.

Kompresse dat

Digitální rádio při ní využívá schopnosti lidského sluchu. Lidské ucho nevnímá tóny, které jsou pod určitým minimálním objemem hlasitosti. Zvuky, které se nachází pod tzv. prahem slyšitelnosti, mohou být tedy odfiltrovány.

To je možné, protože v digitálním toku dat je ke každé informační jednotce uložena také příslušná relativní hlasitost k jiným jednotkám.

Ve zvukovém signálu jsou při určité hraniční hodnotě překryty tiché části částmi hlasitějšími. Všechny zvukové informace v hudební skladbě, které spadnou pod tzv. maskovací frekvenci, mohou být z přenášeného signálu odfiltrovány. Toto vede k redukci přenášeného toku dat bez znatelného rozdílu v kvalitě zvuku pro posluchače (metoda MUSICAM).

Audio Stream

Pod pojmem audio stream se u digitálního rádia rozumí kontinuální tok dat, který obsahuje MPEG 1 Audio Layer 2 Frames a reprezentují akustické informace. Tak mohou být převedeny běžné rozhlasové programy a mohou být přijímány přijímačem. Digitální rádio používá systém kódování MUSICAM, využívající MPEG formáty kompatibilní s PAD (popis vysílaného programu a poskytování informací o názvu skladby, jménu interpreta nebo hudebním žánru). Toto bývá také označováno jako PAD dálkové zasílání dat. Digitální rádio Vám nepřináší pouze zvuk ve výborné kvalitě, ale i dodatečné informace. Ty se mohou vztahovat na běžný program stanice (např. název, interpret), nebo mohou být nezávislé na programu (např. zprávy, počasí, doprava, tipy).

Automatické vyhledávání

Přístroj začne při prvním spuštění automaticky vyhledávat digitální stanice DAB.

Toto automatické vyhledávání můžete nově začít manuálně, aniž byste se museli vracet k továrnímu nastavení.

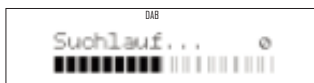
- > Chcete-li spustit kompletní vyhledávání znovu stiskněte tlačítko **Scan/Vyhledávání (3)**.

popř.:

- > Stiskněte tlačítko **Menu (11)**.
- > Stiskněte tlačítko **Tuning/ladění nahoru/dolů (10)**, dokud nedosáhnete nabídky kompletní vyhledávání **Vollständiger Suchlauf**.



- > Nyní stiskněte tlačítko **Enter (9)**, a spusťte vyhledávání.



Po dokončení vyhledávání stanic se automaticky spustí naposledy poslouchaná stanice, pokud je její signál dostatečný a byla nalezena.

Ruční vyhledávání

Pomocí manuálního vyhledávání můžete vyhledávat konkrétní kanály podle frekvence.

- > Otevřete nabídku stiskem tlačítka **Menu (11)**.
- > Stiskněte tlačítko **Tuning/ladění nahoru/dolů (10)**, dokud nedosáhnete nabídky ruční vyhledávání **Manuell einstellen**.



- > Nyní stiskněte tlačítko **Enter (9)**.
- > Tlačítkem **Tuning/ladění nahoru/dolů (10)** zvolíte požadovaný rozsah.



- > Nyní stiskněte tlačítko **Enter (9)**, a spusťte vyhledávání.



Spuštění stanice

- > Tiskejte tlačítko **Tuning/ladění nahoru/dolů (10)** dokud se neobjeví požadovaný rozhlasový program.
- > Stiskem tlačítka **Enter (9)** přepněte na zvolenou stanici.

Uložení oblíbené stanice

- > Chcete-li přidat program do oblíbených stiskněte a držte tlačítko **Preset/Předvolba (8)** dokud se na displeji nezobrazí.



- > Stiskněte tlačítko **Tuning/ladění nahoru/dolů (10)** zvolte pozici a stiskněte tlačítko **Enter (9)**.



Spuštění oblíbené stanice

- > Stiskněte tlačítko **Preset/Předvolba (8)**.
- > Stiskem tlačítka **Tuning/ladění nahoru/dolů (10)** vyberte stanici a

stiskněte tlačítko **Enter (9)**.

DRC (Komprese dat)

Kompresní poměr vyrovnává kolísání dynamiky a tím také změny hlasitosti.

- > Otevřete menu stiskem tlačítka **Menu (11)**.
- > Stiskem tlačítka **Tuning/ladění nahoru/dolů (10)** vyberte nabídku **DRC**.
- > Stiskněte tlačítko **Enter (9)**.
- > Zvolte požadovaný režim komprese DRC (vypnutý, nízký nebo vysoký), a po jeho volbě stiskněte tlačítko **Tuning/ladění nahoru/dolů (10)**.
 - **DRC hoch** – vysoká komprese
 - **DRC tief** – nízká komprese
 - **DRC aus** – komprese vypnuta
- > Potvrďte stisknutím tlačítka **Enter (9)**.

Informace o zvoleném kanálu

- > Informace vyvoláte opakovaným stiskem tlačítka **Info (4)**. Informace se můžou lišit s ohledem na jejich dostupnost ve vysílání.
- Titulek - název skladby
- Interpret přehrávané skladby
- Moderátor aktuálního programu
- Název aktuálního programu
- Typ programu
- Síla signálu
- Žánr
- Informace o stanici
- Frekvence, na které je vysílání přenášeno
- Chyby signálu
- Přenosová rychlost
- Aktuální čas
- Aktuální datum
- Informace ze stanice (zobrazení rolováním textu).

Režim příjmu FM

Automatické vyhledávání

- > Stiskněte tlačítko **Scan (3)** pro nalezení a spuštění stanice.

Podívejte se prosím na nastavení v rámci nastavení vyhledávání **Suchlauf-Einstellungen**. V závislosti na nastavení a kvalitě příjmu v místě instalace se může stát, že některé stanice budou přeskočeny, nebo reprodukovány špatně. V tomto případě zkuste zlepšit příjem nastavením antény, nebo upravte nastavení vyhledávání.

Ruční vyhledávání

- > Tiskejte tlačítka **Tuning/ladění nahoru/dolů (10)** dokud se nezobrazí požadovaná frekvence

Po chvíli začne stanice hrát. Pokud jsou vysílány informace, tak se zobrazí na displeji.

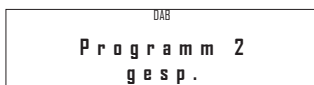
Uložení oblíbené stanice

- > Chcete-li přidat program do oblíbených stiskněte a držte tlačítko **Preset/Předvolba (8)** dokud se na displeji nezobrazí.



- > Stiskněte tlačítko **Tuning/ladění nahoru/dolů (10)** zvolte pozici a stiskněte

tlačítko **Enter (9)**.



Spuštění oblíbené stanice

- > Stiskněte tlačítko **Preset/Předvolba (8)**.
- > Stiskem tlačítka **Tuning/ladění nahoru/dolů (10)** vyberte stanici a stiskněte tlačítko **Enter (9)**.

Informace o zvoleném kanálu

- > Informace vyvoláte opakovaným stiskem tlačítka **Info (4)**. Informace se mohou lišit s ohledem na jejich dostupnost ve vysílání.
 - Informace vysílané stanicí, např. název skladby//Interpret
 - Typ programu
 - Frekvence, na které je vysílání přenášeno
 - Přenos (Mono/Stereo)
 - Aktuální čas
 - Aktuální datum

Nastavení vyhledávání

- > Vstupte do menu stiskem tlačítka **Menu (11)**.
- > Tiskněte tlačítko **Tuning/ladění**

nahoru/dolů (10) dokud nedosáhnete nabídky nastavení vyhledávání **Suchlauf-Einstellung**.



- > Stiskněte tlačítko **Enter (9)**.
- > Stiskem tlačítka **Tuning/ladění nahoru/dolů (10)** vyberte, zda se mají naladit všechny stanice (**Alle Sender**) nebo pouze stanice se silným signálem (**Nur kräftige Sender**).

V závislosti na nastavení se může stát, že některé stanice budou při vyhledávání vynechány, nebo reprodukovány špatně.

Nastavení zvuku

- > Vstupte do menu stiskem tlačítka **Menu (11)**.
- > Tiskněte tlačítko **Tuning/ladění nahoru/dolů (10)** dokud nedosáhnete nabídky nastavení zvuku **Audio-Einstellung**.



- > Stiskněte tlačítko **Enter (9)**.



- > Stiskem tlačítka **Tuning/ladění nahoru/dolů (10)** zvolte, zda se bude

přehrávat jen v mono (**Mono only**), nebo i ve stereu, pokud je k dispozici (**Stereo or Mono**).

V případě, že zvuk je reprodukován hlučný, pak výběr pouze mono **Mono only** vede ke snížení hluku.

Jazyk

- > Vstupte do menu stiskem tlačítka **Menu (11)**.
- > Tiskněte tlačítko **Tuning/ladění nahoru/dolů (10)** dokud nedosáhnete nabídky systém **System**.



- > Stiskněte **Enter (9)**.
- > Tiskněte tlačítko **Tuning/ladění nahoru/dolů (10)** dokud nedosáhnete nabídky jazyk **Sprache**.



- > Stiskněte **Enter (9)**.



- > Tiskněte tlačítko **Tuning/ladění nahoru/dolů (10)** dokud nedosáhnete požadovaný jazyk (Německy, Anglicky, Italsky nebo Francouzsky).

- > Potvrďte stiskem tlačítka **Enter (9)**.

Podsvícení displeje

- > Vstupte do menu stiskem tlačítka **Menu (11)**.
- > Tiskněte tlačítko **Tuning/ladění nahoru/dolů (10)** dokud nedosáhnete nabídky systém **System**.



- > Stiskněte **Enter (9)**.
- > Tiskněte tlačítko **Tuning/ladění nahoru/dolů (10)** dokud nedosáhnete nabídky podsvícení displeje **Beleuchtung..**



- > Stiskněte **Enter (9)**.



- > Nyní stiskněte **Enter (9)** a vstupte do nabídky nastavení displeje.



- > Tiskněte tlačítko **Tuning/ladění nahoru/dolů (10)** a zvolte, zda má displej svítit (**EIN**), nebo zadejte čas od **10s** do **180s** po kterém se intenzita automaticky

sníží.

- > Opustte nastavení stiskem tlačítka **Menu (11)**.

Tovární nastavení

- > Vstupte do menu stiskem tlačítka **Menu (11)**.
- > Tiskněte tlačítko **Tuning/ladění nahoru/dolů (10)** dokud nedosáhnete nabídky systém **System**.



- > Stiskněte **Enter (9)**.
- > Tiskněte tlačítko **Tuning/ladění nahoru/dolů (10)** dokud nedosáhnete nabídky tovární nastavení **Werkseinstellung**.



- > Stiskněte **Enter (9)**.



- > Tiskněte tlačítko **Tuning/ladění nahoru/dolů (10)** a vyberte, zda chcete tovární nastavení provést (Ja) nebo nabídku opustit (Nein).
- > Potvrďte stisknutím klávesy **Enter (9)**.

Při spuštění továrního nastavení se přístroj

restartuje a vrátí k prvotnímu spuštění.

Verze softwaru

- > Vstupte do menu stiskem tlačítka **Menu (11)**.
- > Tiskněte tlačítko **Tuning/ladění nahoru/dolů (10)** dokud nedosáhnete nabídky systém **System**.

```
FM
      F M
< S y s t e m >
```

- > Stiskněte **Enter (9)**.
- > Tiskněte tlačítko **Tuning/ladění nahoru/dolů (10)** dokud nedosáhnete nabídky **SW-Version**.

```
FM
      S y s t e m
< S W - V e r s i o n >
```

- > Stiskněte **Enter (9)**.

```
FM
      S W - V e r s i o n
d a b - m m i - F S 2 0 5 - 0
```

- > Nabídku opustíte stiskem tlačítka **Menu (11)**.

Technické údaje

Příjem	:	DAB/DAB+
		174.928 – 239.200MHz
		5A - 13F
		FM (UKW)
		87.5-108MHz
Výkon zvuku:		2x1Wrms
napájení		
-Vstup:		100-240 V AC, 50-60Hz
-Výstup:		5 V DC / 1000 mA
Baterie		4x1,5V
Rozměry:		220mm x 129mm x 58mm
Váha		0,43kg

..

Změny a tiskové chyby vyhrazeny.
Stav k 05/2014

Kopírování a rozšiřování je možné
pouze se souhlasem vydavatele.

TechniSat a DigitRadio 250 jsou
registrované ochranné známky

TechniSat Digital GmbH
Postfach 560
54541 Daun
www.technisat.de

Tento produkt odpovídá jakostní normě a
vztahuje se na něj zákonná záruční lhůta 24
měsíců od data zakoupení.
Prosím uchovejte si Vaši účtenku jako doklad
o nákupu.

Linka technické
podpory
Po - Pá 8:00 - 20:00
03925/9220 1800

Varování!
Jestliže dojde k jakémukoliv problému s tímto
přístrojem, obraťte se co nejdříve na naši
technickou linku.